

iQ500, Fuldt integrerbar opvaskemaskine, 60 cm, , varioHinge - justerbar låge SX75ZX49CE



Tilbehør

SZ30B11	Samlelister til opvaskemaskiner, 86cm
SZ73051EU :	
SZ73100	Vario Bestikkurv til opvaskemaskiner
SZ73300	GlasSecure holder til 4 vinglas
SZ73640	Glasindsats t/opvaskemaskiner
SZ38B100	Forings- og fastgøringssæt
SZ72010	AquaStop-forlænger 2m, t/opvaskemaskine
SZ73000	Tilbehørssæt til opvaskemaskine
SZ73045 :	

Fremragende opvaskemaskine med Zeolith®-tørring, og med et specielt område til skånsom opvask af sarte glas.

- ✓ varioSpeed Plus – klarer både opvaske- og tørreprocessen op til tre gange hurtigere end normalt.
- ✓ flexComfort kurve – optimal brugervenlighed, effektiv glasbeskyttelse og gør det let at fylde og tømme opvaskemaskinen.
- ✓ varioDrawer-topkurv – et ekstra fyldningsniveau til bestik, køkkenredskaber og mindre køkkenting.
- ✓ Touchpoints: Markering af indstillinger, betyder fleksibel komfort når maskinen fyldes.
- ✓ glassZone – dette særligt udviklede område i din opvaskemaskine beskytter dine mest dyrebare glas.

Udstyr

Teknisk data

Energiklasse:	C
Energiforbrug for 100 cyklusser Eco-programmet:	75 kWh
Maksimalt antal kuverter:	14
Vandforbrug for eco-programmet i liter pr. cyklus:	9.5 l
Programmets varighed:	3:55 h
Luftbåren, akustisk støjemission:	42 dB(A) re 1 pW
Luftbåren akustisk støjemissionsklasse:	B
Type af installation:	Indbyggede
Højde på aftagelig topplade:	0 mm
Produktmål:	865 x 598 x 550 mm
Nichemål ved indbygning (H x B x D):	865-925 x 600 x 550 mm
Dybde med åben dør 90 grader:	1200 mm
Regulerbare ben:	Ja - alt forfra
Maksimal regulering af stilleben:	60 mm
Regulerbar sokkel:	Horizontal og vertikal
Nettovægt:	49.1 kg
Bruttovægt:	51.0 kg
Tilslutningseffekt:	2400 W
Strømstyrke:	10 A
Elementspænding:	220-240 V
Frekvens:	50; 60 Hz
Repair index:	0.0
Længde på elledning:	175.0 cm
Stiktype:	Schukostik med jord
Tilgangsslange, længde:	165 cm
Afløbsslange:	190 cm
EAN-kode:	4242003865644
Produkttype:	Fuldt integrerbar



iQ500, Fuldt integrerbar opvaskemaskine, 60 cm, , varioHinge - justerbar låge SX75ZX49CE

Udstyr

Forbrug og ydelse

- Energieffektivitetsklasse¹: C
- Energi² / Vand³: 75 kWh / 9.5 liter
- Kapacitet: 14 standardkopperer
- Programvarighed⁴: 3:55 (t:min)
- Lydniveau: 42 dB(A) re 1 pW
- Støjeffektivitetsklasse: B

Programmer og specialfunktioner

- Indbygget Home Connect til trådløs betjening via Home Connect appen på din smartphone eller tablet
- 8 programmer: Eco 50 °C, Auto 45-65 °C, Intensiv 70 °C, Kort 60 °C, Lyn 45 °C, brilliantShine 40 °C, Silence 50 °C, Fortrukne
- Forskyl: kan konfigureres i "Favorit"-tasten.
- 4 tillægsfunktioner: Home Connect, Shine + Dry, intensiveZone, Speed on demand - varioSpeed Plus
- Machine Care
- Silence on demand (via app)

Design og komfort

- Produktmål (HxBxD): 86.5 x 59.8 x 55 cm
- Lydniveau (Lyn): 40 dB(A) re 1 pW
- sideLight - Drift indikator med blå lys
- emotionLight - indvendig belysning
- flexComfort kurve
- varioDrawer-topkurv: perfekt til bestik og andre små ting
- glassZone
- Overkurv med easyGlide-hjul
- Letglidende lavfriktionshjul på underkurven og den 3. kurv.
- Rack Stopper: små stop forhindrer afsporing af underkurven.
- Højdejusterbar overkurv med 3-trins rackMatic®
- Piezo touchControl (sort)

Teknik

- Zeolith®-tørring
- Varmeveksler
- doseringsAssistent
- iQdrive: energibesparende og stille motorteknologi
- auto All-in-1: automatisk tilpasning til typen af opvaskemiddel
- Selvrensende filtersystem, 3-lags med bølget mikrofilter
- Inderkar: Rustfrit stål
- Tidsforvalg: 1-24 timer

Funktioner

- aquaStop
- Display med klartekst (engelsk)
- Elektronisk resttidsindikering i minutter
- Glasbeskyttelsesteknologi

Installation

- varioHinge
- Inkl. tragt til påfyldning af salt.
- Inkl. dampbeskyttelse

¹ Energieffektivitet på en skala fra A til G.

² Energiforbrug i kWh per 100 cyklus (i program Øko 50 °C)

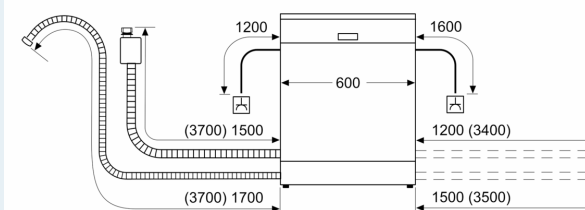
³ Vandforbrug i liter per cyklus (i program Øko 50 °C)

⁴ Varighed af program Øko 50 °C

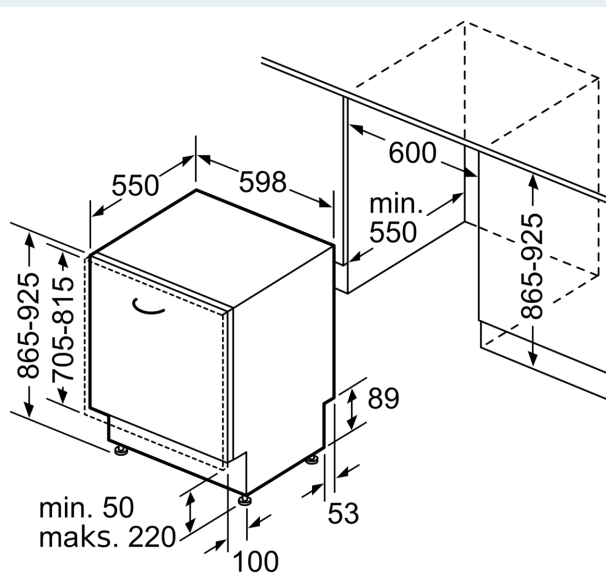
iQ500, Fuldt integrerbar opvaskemaskine, 60 cm, , varioHinge - justerbar låge SX75ZX49CE

Stregtegninger

Mål i mm



⚙ Stikdåse
() Værdier med forlængersæt



Mål i mm