

**Serie 6, Vaskemaskine, 10 kg, 1400 omdr./min.
WGG254AASN**



Perfekte resultater ved et minimum af vaskemiddel- og vandforbrug takket være i-DOS automatisk dosering og ActiveWater Plus.

- **i-DOS:** måler præcis, hvor meget vand og vaskemiddel, der er brug for.
- **AntiStain:** fjerner fire af de mest almindelige former for pletter.
- **10kg VarioDrum:** nok plads til store mængder og store tekstiler.
- **Automatiske programmer:** finder selv det helt rigtige program, der passer til tøjet, og hvor snarst det er.
- **EcoSilence Drive™:** den superstille og energieffektive motor med 10 års garanti.

Teknisk data

Energiklasse:	A
Vægtet energiforbrug i kWh for 100 vaskecyklusser med eco 40-60-program:	51 kWh
Maks. kapacitet i kg:	10.0 kg
Vandforbrug for eco-programmet i liter pr. cyklus:	50 l
Eco 40-60-programmets varighed i timer og minutter ved nominal kapacitet:	3:50 h
Centrifugerings-/tørreeffektivitetsklasse for eco 40-60-program:	B
Luftbåren akustisk støjemissionsklasse:	B
Luftbåren, akustisk støjemission:	74 dB(A) re 1 pW
Installation:	Fritstående
Højde på aftagelig topplade:	0 mm
Produktmål (HxBxD):	845 x 597 x 588 mm
Nettovægt:	76.2 kg
Effekt:	2300 W
Strømstyrke:	10 A
Elementspænding:	220-240 V
Frekvens:	50-60 Hz
Længde på elledning:	210.0 cm
Dørhængsling:	venstrehængt
Hjul:	Nej
EAN-kode:	4242005352975
Type af installation:	Fritstående

Tilbehør

WMZ20490	Forhøjningssokkel med udtrækskuffe
WMZ2200	Tilbehør vaskemaskiner
WMZ2381	AquaStop-forlænger 2,5m, t/vaskemaskiner
WMZPW20W	Forhøjningssokkel med udtrækskuffe



Serie 6, Vaskemaskine, 10 kg, 1400 omdr./min. WGG254AASN

Perfekte resultater ved et minimum af vaskemiddel- og vandforbrug takket være i-DOS automatisk dosering og ActiveWater Plus.

Forbrug og ydelse

- Energieffektivitetsklasse¹: A
- Energi² / Vand³: 51 kWh / 50 liter
- Kapacitet: 1 - 10 kg
- Effektivitetsklasse centrifugering: B
- Omdrejninger / minut^{**}: 400 - 1400 U/min
- Lydniveau: 74 dB (A) re 1 pW
- Støjeffektivitetsklasse: B

Programmer

- Standardprogrammer: Bomuld, Strygelet (Easy Care), finvask, uld/håndvask
- Automatisk program: sensorstyret vask og dosering
- Specialprogrammer: Automatisk skånsom, Tomlerengøring (med påmindelsesfunktion), Strygelet plus, Centrifugering/Udpumpning, Mix, Sport, Skyl, Hurtig 15'/Hurtig 30'

Funktioner

- SpeedPerfect: vasker rent på op til 65 % kortere tid ***
- i-DOS: automatisk dosering af flydende vask- og skyllemiddel
- 4 individuelle pletprogrammer
- TouchControl-taster: AntiKrøl, Forskudt sluttid, Pletvalg, i-DOS, Start/Pause for fyldning, Temperaturvalg, SpeedPerfect, Forvask, Centrifugering/Skyllestop
- Hygiene Plus: rent vasketøj og effektiv mod bakterier.

Design og komfort

- Reload funktion: gør det muligt at ilægge vasketøj efter maskinen er startet
- Stort LED-display
- Tromle volumen: 70 l
- Brugsmålere: tæller gennemførte programmer
- VarioDrum: skånsom og effektiv tromle
- Tromlerengøring med påmindelsesfunktion
- 30 cm stor luge, Åbningsvinkel dør/luge: 160 °
- ActiveWater Plus: til meget effektiv brug af vand selv ved lidt tøj, takket være automatisk registrering af belastningsgrad.
- Pletfjerningsautomatik
- AntiVibration Design: Øget stabilitet og mere stille gang
- Elektronisk SoftDial -vælger til alle funktioner
- Elektronisk børnesikring
- akustisk signal

Teknik

- EcoSilence Drive: Energibesparende og stillegående motorteknologi
- 10 års motorgaranti på EcoSilence Drive
- Registrering af ubalanceret last af vasketøj
- Skumkontrol
- Gennemstrømningssensor for optimalt vandforbrug og AquaSensor

for optimalt skyllerresultat

- Installation: Indbygningshøjde 85 cm
- Mål (H x B): 84.5 cm x 59.7 cm
- Apparatets dybde: 58.8 cm
- Dybde på apparat inkl. dør: 63.2 cm
- Dybde på apparat med åben dør: 104.9 cm

¹ Energieffektivitetsklasse på en skala fra A til G.

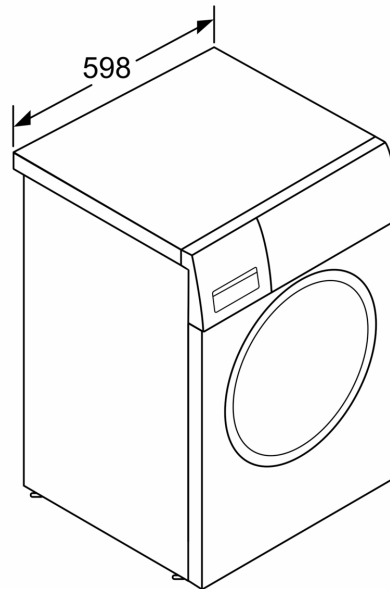
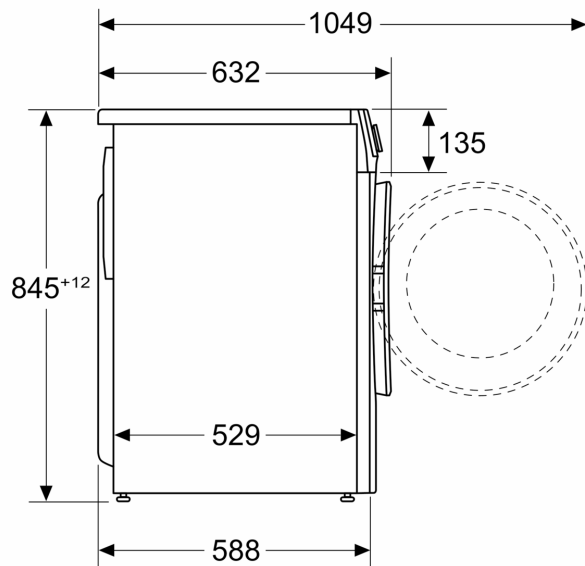
² Energiforbrug i kWj per 100 cyklus (program Eco 40-60).

³ Vægtede vandforbrug i liter per cyklus (program Eco 40-60).

** Værdierne er afrundede.

**Serie 6, Vaskemaskine, 10 kg, 1400
omdr./min.
WGG254AASN**

Mål i mm



Mål i mm