

## Serie | 2, Opvaskemaskine til underbygning, 60 cm, rustfrit stål SGU2HVS20E



### Tilbehør

SGZ1010 : AquaStop-forlænger 2m, t/opvaskemaskine  
SMZ2014 : Glasindsats t/opvaskemaskiner  
SMZ5006 : Sidelister i stål, 81,5 cm  
SMZ5100 : Vario Bestikkurv til opvaskemaskiner  
SMZ5300 : GlasSecure holder til 4 vinglas



## Opvaskemaskine med mulighed for ekstra grundigt tørret tallerkener ved blot et knaptryk.

- **ExtraDry:** ekstra grundig tørring af service, som er vanskeligt at tørre, f.eks. plastik.
- **Rackmatic:** højdejusterbar overkurv, kan nemt justeres i 3 niveauer og give mere plads til f.eks. store tallerkener i underkurven.
- **7-Segment Display:** viser resttiden og standard info.
- **AquaStop:** 100 % livstidsgaranti mod vandskader.
- **EcoSilence Drive:** særligt energibesparende og stille kulfri motor med ekstra lang levetid.

### Teknisk data

Energieffektivitetsklasse: E  
Energiforbrug for 100 cyklusser Eco-programmet: 94 kWh  
Maksimalt antal kuverter: 13  
Vandforbrug for eco-programmet i liter pr. cyklus: 9,5 l  
Programmets varighed: 3:45 h  
Luftbåren, akustisk støjemission: 46 dB(A) re 1 pW  
Luftbåren akustisk støjemissionsklasse: C  
Installation: Indbygning  
Højde på aftagelig topplade: 0 mm  
Produktmål: 815 x 598 x 573 mm  
Niche mål ved indbygning (H x B x D): 815-875 x 600 x 550 mm  
Godkendelse af certifikater: CE, VDE  
Dybde med åben dør 90 grader: 1150 mm  
Regulerbare ben: Ja - alt forfra  
Maksimal regulering af stilleben: 60 mm  
Regulerbar sokkel: Horisontal og vertikal  
Nettovægt: 37,461 kg  
Bruttovægt: 40,0 kg  
Tilslutningseffekt: 2400 W  
Strømstyrke: 10 A  
Elementspænding: 220-240 V  
Frekvens: 50; 60 Hz  
Længde på elledning: 175 cm  
Stiktype: Schukostik med jord  
Tilgangsslange, længe: 165 cm  
Afløbsslange: 190 cm  
EAN-kode: 4242005322220  
Installation: Underbygning



## Serie | 2, Opvaskemaskine til underbygning, 60 cm, rustfrit stål SGU2HVS20E

### Opvaskemaskine med mulighed for ekstra grundigt tørret tallerkener ved blot et knaptryk.

#### Forbrug og ydelse

- Energieffektivitetsklasse<sup>1</sup>: E
- Energi<sup>2</sup> / Vand<sup>3</sup>: 94 kWh / 9.5 liter
- Kapacitet: 13 standardkopperter
- Programvarighed<sup>4</sup>: 3:45 (t:min)
- Lydniveau: 46 dB(A) re 1 pW
- Støjeffektivitetsklasse: C

#### Programmer og specialfunktioner

- 4 programmer: Eco 50 °C, Auto 45-65 °C, Intensiv 70 °C, Lyn 65 °C
- 2 specielle muligheder: Extra Dry, SpeedPerfectPlus
- Machine Care - specialprogram, der fjerner fedt og kalkaflejringer

#### Teknik

- Varmevexler.
- Sensorer: AquaSensor og LoadSensor - registrerer graden af tilsmudsning og mængde og justerer automatisk vandforbruget.
- DoseringsAssistent
- EcoSilence Drive: Energibesparende og stillestående motorteknologi
- Auto All-in 1: automatisk tilpasning til type af opvaskemiddel
- Selvrensende filtersystem, 3-lags med bølget mikrofilter
- Glasbeskyttelsesteknik

#### Design og komfort

- Inderkar: Rustfrit stål/polinox
- Elektronisk resttidsindikering i minutter
- Tidsforvalg: 1-24 timer
- Display med klartekst (engelsk)
- Vario kurvesystem
- VarioBestikkurv
- Højdejustebar overkurv med 3-trins RackMatic®
- Letglidende lavfriktionshjul på underkurv
- Rack Stopper: små stop forhindrer afsporing af underkurven.
- 2 sammenklæpelige tallerkenrækker i underkurv
- 2 kophylde i øverste kurv

#### Sikkerhed

- AquaStop: beskyttelse mod vandskader
- Elektronisk børnesikring af kontrolpanelet

#### Installation

- Sokkel i rustfrit stål
- Dampspær inkluderet
- Produktmål (HxBxD): 81.5 x 59.8 x 57.3 cm

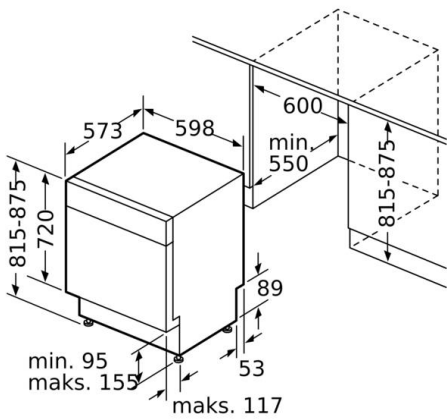
<sup>1</sup> Energieffektivitet på en skala fra A til G.

<sup>2</sup> Energiforbrug i kWh per 100 cyklus (i program Øko 50 °C)

<sup>3</sup> Vandforbrug i liter per cyklus (i program Øko 50 °C)

<sup>4</sup> Varighed af program Øko 50 °C

**Serie | 2, Opvaskemaskine til underbygning,  
60 cm, rustfrit stål  
SGU2HVS20E**



Mål i mm

