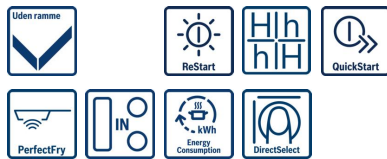


Serie | 6
**Induktionskogesektion, 80 cm
Facette uden ramme
PXV851FC1E**

Tilbehør

HEZ390090 : Wok til induktion, zoner på 16cm Ø
 HEZ390210 : Stegepande t/stegesensor,zoner på 15cm Ø
 HEZ390220 : Stegepande t/stegesensor,zoner på 18cm Ø
 HEZ390230 : Stegepande t/stegesensor,zoner på 21cm Ø
 HEZ390522 : Grillpande

**Induktionskogesektion giver et
perfekt stegeresultat takket være
PerfectFry stegesensor med automatisk
temperaturkontrol.**

- **DirectSelect:** direkte og enkelt valg af den ønskede kogezone, effekt og andre funktioner.
- PerfectFry stegesensor med fire temperaturindstillinger garanterer et altid perfekt resultat.
- **FlexInduction-zoner:** kogezoneerne kan kombineres til en stor zone til fleksibel placering af mindre og større kogegrej.
- **Facette design:** elegant, tiltalende design med skrå front og sider.
- Timer med stopfunktion, slukker den valgte kogezone efter den indstillede tid er gået.
- **Induktion:** hurtigt og præcis madlavning, let at rengøre, samt lavt energiforbrug.
- Op til 50% hurtigere opvarmning med PowerBoost.

Teknisk data

Produktfamilie :	Kogesektion glaskeramik
Installation :	Indbygning
Energiinput :	El
Samlet antal indstillinger, som kan anvendes på samme tid :	5
Nichemål ved indbygning, mm (H x B x D) :	51 x 750-750 x 490-500
Bredde på produktet :	802
Produktmål, mm :	51 x 802 x 522
Dimension af pakket produkt (mm) :	126 x 953 x 603
Nettovægt (kg) :	16,3
Bruttovægt (kg) :	18,0
Restvarmeindikator :	Separat
Placering af kontrolpanel :	Front
Grundlæggende overflademateriale :	Glaskeramik
Farve, overflade :	sort
Godkendelse af certifikater :	AENOR, CE
Længde på elledning (cm) :	110
EAN-kode :	4242002871028
Elektrisk tilslutningseffekt (W) :	7400
Elementspænding (V) :	220-240
Frekvens (Hz) :	50; 60



Serie | 6 Kogesektioner

Induktionskogesektion, 80 cm

Facette uden ramme

PXV851FC1E

Induktionskogesektion giver et perfekt stegeresultat takket være PerfectFry stegesensor med automatisk temperaturkontrol.

Komfort

- DirectSelect betjening
- 17 effekttrin

Professionelt udstyr

- Mere fleksibel madlavning med flexInduction
- Booster-funktion for alle kogezone
- PerfectFry stegesensor med 4 temperaturindstillinger
- Timer med slukfunktion for alle kogezone, Minutur
- TopControl funktionsdisplay

Specifikationer

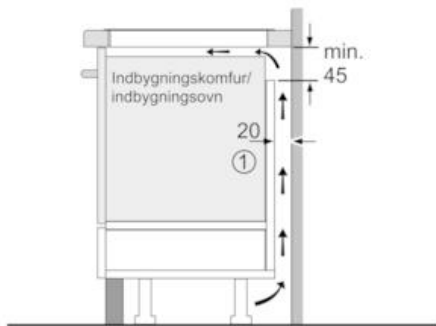
- Gryderegistrering
- ReStart funktion
- QuickStart funktion

Miljø og sikkerhed

- 2 trins restvarmeindikation for hver kogezone
- Display der viser energiforbruget

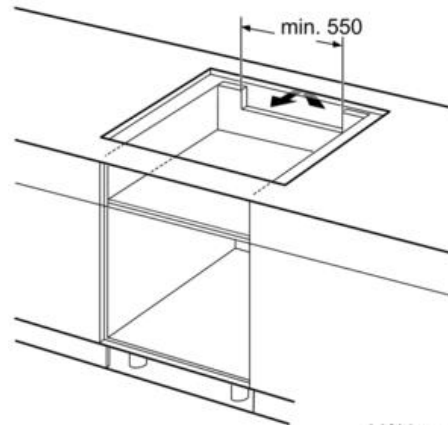
Serie | 6 Kogesektioner

Induktionskogesektion, 80 cm Facette uden ramme PXV851FC1E

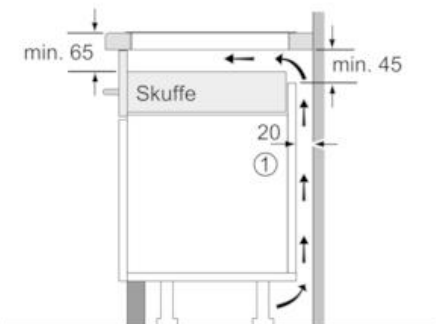


① Udluftningsspalten skal være fastlagt

Mål i mm

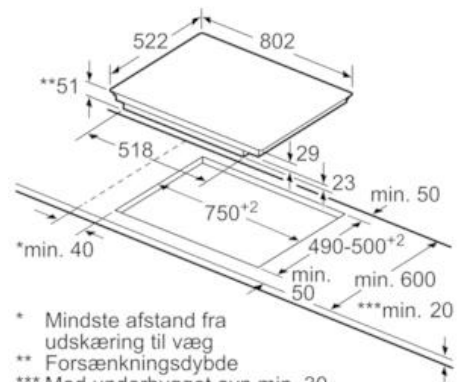


Mål i mm



① Udluftningsspalten skal være fastlagt.

Mål i mm



* Mindste afstand fra udskæring til væg
** Forsænkingsdybde
*** Med underbygget ovn min. 30, evt. mere; se ovnens målkrav

Mål i mm