

Serie 4, Induktionskogeplade med indbygget emfang, 60 cm, overflademontering uden ramme PIE611B15E

B


Tilbehør

HEZ9FE280 Pande, ø28 non-stick, HEZ9SE040 Grydesæt, HEZ9SE060 Kogegrejssæt, HEZ9VDKE1 Udstødningssæt, HEZ9VDKR0 Recirkulationssæt, HEZ9VDKR1 Recirkulationssæt, HEZ9VDSB1 Fladkanal 90° horisontal bøjning, HEZ9VDSB2 Bøjning vertikal 90°, L til 70 cm dyb, HEZ9VDSB3 Bøjning vertikal 90°, M til 65 cm dyb, HEZ9VDSB4 Bøjning vertikal 90°, S til 60 cm dyb, HEZ9VDSI0 Adapter rund/flad, HEZ9VDSI1 Adapter 90° bøj Ø150 flad t.rund, HEZ9VDSM1 Fladkanal 500mm, HEZ9VDSM2 Fladkanal 1000mm, HEZ9VDS1 Koblingsstykke (hun), HEZ9VDS2 Adapter flex til VL 200 Ø 150 flad, HEZ9VEDU0 Lydreducerende filtre til InductionAir, HEZ9VRCR0 cleanAir recirculation replenishment fil, HEZ9VRCR1 Clean Air Plus Lugtfilter, HEZ9VRPD1 Sokkel ventilation

Induktionskogeplade der forener flere funktioner til nem madlavning og let rengøring. Kogepladen har en effektiv integreret emhætte, der holder luften ren for mados.

- Med TouchSelect betjening er det let at vælge kogezone og effekt.
- **PowerBoost:** Op til 50 % større ydeevne gør det hurtigere end nogensinde før at opvarme din induktionskogeplade.
- Kom hurtigt i gang med madlavningen med QuickStart.
- ReStart - hvis noget koger over, slukker kogepladen automatisk og gemmer den sidst valgte indstilling.
- Timer med stopfunktion, slukker den valgte kogezone efter den indstillede tid er gået.

Teknisk data

Produktfamilie : Kogesektion glaskeramik
 Installation : Indbygning
 Energiinput : El
 Nichemål ved indbygning (H x B x D) : 223 x 560-560 x 490-490 mm
 Brede på produktet : 592 mm
 Produktmål (HxBxD) : 223 x 592 x 522 mm
 Dimension af pakket produkt : 430 x 690 x 670 mm
 Nettovægt : 23,2 kg
 Bruttovægt : 27,9 kg
 Restvarmeindikator : Separat
 Placering af kontrolpanel : Front
 Grundlæggende overflademateriale : Glaskeramik
 Farve, overflade : Sort
 Længde på elledning : 110 cm
 Sealed Burners : Nej
 Opvarmning med booster-funktion : Alle kogezone
 Styrke i varmeelement : 2.2 kW
 Styrke i tredje varmeelement : 1.4 kW
 Styrke i femte varmeelement : 1.4 kW
 Power of 3rd heating element (kW in boost) : [2.2] kW
 Antal hastighedsindstillinger : 3 trin + intensiv indstilling
 Maksimalt udsugningsluft : 500 m³/h
 Maksimal udsugning intensiv ved recirkulation : 595.0 m³/h
 Maksimal udsugning ved recirkulation : 441 m³/h
 Maksimalt udsugningsluft intensiv : 622 m³/h
 Lydniveau : 69 dB(A) re 1 pW
 Lugtfilter : Nej
 Driftsmåde : Konvertibel
 Udsæt indstillinger for slukning : 30 min
 Elementspænding : 220-240/380-415 V
 Frekvens : 50; 60 Hz
 Farve : Sort
 Længde på elledning : 110 cm
 Nichemål ved indbygning (H x B x D) : 223 x 560-560 x 490-490 mm
 Produktmål (HxBxD) : 223 x 592 x 522 mm
 Dimension af pakket produkt : 430 x 690 x 670 mm
 Nettovægt : 23,2 kg
 Bruttovægt : 27,9 kg



Serie 4, Induktionskogeplade med indbygget emfang, 60 cm, overflademontage uden ramme PIE611B15E

Induktionskogeplade der forener flere funktioner til nem madlavning og let rengøring. Kogepladen har en effektiv integreret emhætte, der holder luften ren for mados.

- 60 cm: plads til 4 potter eller pander.

Fleksibilitet i kogezone

- Kogezone foran til venstre: 210 mm, 2,2 kW (max. effekt 3,7 kW)
- Kogezone bagerst til venstre: 150 mm, 1,4 kW (max. effekt 2,2 kW)
- Kogezone bagerst til højre: 150 mm, 1,4 kW (max. effekt 2,2 kW)
- Kogezone foran til højre: 210 mm, 2,2 kW (max. effekt 3,7 kW)

Brugervenlighed

- TouchControl betjening: styre strømmen med påtrykte +/- berøringsknapper.
- 17 effekttrin: juster præcist varmen med 17 effekttrin (9 hovedtrin og 8 mellemliggende niveauer).
- Timer med slukfunktion for alle kogezone : slukker for kogezone efter afsluttet fastsat tid (f.eks. kogte æg).
- Minutur : en alarm lyder ved slut af fastsat tid (f.eks. pasta).

Tidsbesparelse og effektivitet

- Booster-funktion for alle kogezone : kog vand hurtigere takket være 50% mere energi end ved det højeste standardniveau.
- QuickStart funktion: når der tændes, vælger kogepladen automatisk kogezone med køkkengrej (placeret i slukket tilstand).
- ReStart funktion: i tilfælde af utilsigtet slukning skal du gendanne alle tidligere indstillinger ved at tænde kogepladen igen inden for 4 sekunder.
- QuickStop: sluk hurtigt for en kogezone med et længere tryk.

Design

- Uden ramme

Sikkerhed

- 2 trins restvarmeindikation for hver kogezone: viser hvilke kogezone der stadig er varme.
- Elektronisk børnesikring: forhindre utilsigtet aktivering af kogepladen.
- Betjeningspanel med pausefunktion: aftør overkogte væsker uden utilsigtet at ændre indstillinger (blokering af alle berøringsknapper i 30 sekunder).
- Hovedafbryder: sluk for alle kogezone ved et tryk på en knap.
- Sikkerhedsafbryder: Af sikkerhedsmæssige årsager stopper opvarmningen efter en forudindstillet tid uden interaktion (kan tilpasses).

Installation

- Dimensioner (HxBxD mm): 223 x 592 x 522
- Krævet niche-størrelse til installation (HxBxD mm) : 223 x 560 x (490 - 490)
- Min. bordplade tykkelse: 16 mm
- Tilsluttet effekt: 7400 W
- PowerManagement funktion: begræns den maksimale effekt, hvis det er nødvendigt (afhænger af sikringsbeskyttelse ved elektrisk installation).
- Strømkabel: 1.1 m, Kabel medfølger
- Kan monteres i 60 cm brede underskabe

inductionAir Plus system, kogeplade med integreret emhætte.

- Induktionskogeplade med effektiv fuldt integreret emhætte.
- Velegnet til kanaliseret eller recirkuleret udsugningsinstallation. Installationstilbehør til ukanaliseret recirkulation, heriblandt fire CleanAir lugtfiltere og et teleskopisk skydelement, er inkluderet i kogepladen. Tilbehør til andre installationsmuligheder er tilgængeligt, detaljer i installationsteksten.
- Emfanget er æstetisk integreret i kogepladen og går helt i ét med den glaskeramiske plade. Ikke en millimeter plads er spildt. Kogegrejet kan frit flyttes rundt over hele kogepladen.
- Ventilationssystem med 3 elektronisk styrede blæsereffektniveauer og 1 Boost-/Intensive blæsereffektniveau (med automatisk tilbagestilling) via TouchControl betjening brugerflade:
- Emhætten starter automatisk, når en kogezone tages i brug.
- Forsinket sluk-automatik efter kogezoneerne er blevet slukket, således at resterende lugt efter endt madlavning, også bliver fjernet. Arbejder med lav og stillestående effekt i ca. 12 minutter og 30 minutter ved recirkulation. Kan slukkes manuelt.
- Fuldt manuel kontrol mulig via TouchControl betjening.
- Højtydende blæser med lav støj og energieffektiv BLDC-teknologi. Høje udsugningshastigheder ved meget lave støjniveauer, behagelige støjfrekvenser gennem psyko-akustisk og aerodynamisk optimeret interieur og lukket, ikke-synlig

blæser. Meget trykafvisende, selv med længere og mere komplekse kanaler.

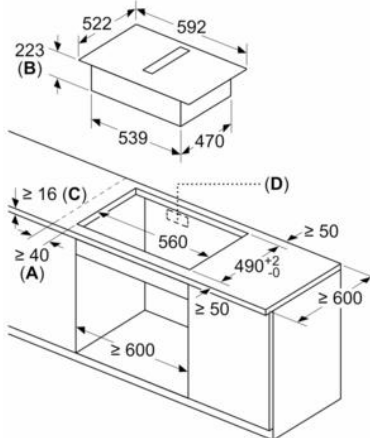
- Fedtfilter og væskeopsamlingsenhed der er let at montere og rengøre:
 - Enkelt at fjerne med en hånd vha. glaskeramikhåndtag.
 - Integreret, store, højtydende fedtfilter i rustfrit stål med 12 filtreringslag og et sort toplag for forbedret æstetisk integration. Fedtfiltreringseffektivitet 94 %.
 - Alle dele af enheden er nemme at rengøre, kan sættes i opvaskemaskinen og varmebestandige. - (Øvre) Væskeopsamlingsenhed med 200 ml kapacitet til mindre utilsigtet spild eller kogekondensat. - Stort afløbssystem til spild, der overstiger 200 ml væske. - Sikkerhedsopsamler til spild med ekstra kapacitet på 700 ml til større utilsigtede situationer. Tåler opvaskemaskine. Let tilgængelig og aftagelig nedefra. - Samlet opsamlingskapacitet ved spild på 900 ml (200 ml + 700 ml). - Vandtæt blæsersystem.
- Integreret højtydende fedtfilter i rustfrit stål med 12 filtreringslag med sort topfilter, for et æstetisk integreret design. Fedtfilter effektivitet på 94 %.
- Alle emhættens dele er lette at rengøre, alt er varmebestandig og kan kommes i opvaskemaskinen.
- Øverst: Opsamlingsbeholder på 200 ml til opsamling af eventuelt overkogning eller kondensvand.
- Sikkerhedstank til flydende væsker med en ekstra kapacitet på 700 ml til mere alvorlige utilsigtede situationer. Tåler opvaskemaskine. Let tilgængelig og aftagelig nedefra.
- I alt en samlet opsamlingskapacitet på 900 ml (200 ml + 700 ml).
- Vandtæt blæsersystem.
- Kapacitet ved aftræk (i henhold til EN 61591): min. normal indstilling 330 m³/t, maks. normal indstilling 500 m³/t, maks. intensiv indstilling 622 m³/t.
- Kapacitet ved recirkulation (i henhold til EN 61591): min. normal indstilling 252 m³/t, max. normal indstilling 441 m³/t, max. Boost-/Intensiv indstilling 595 m³/t. 252 m³/t, max. normal indstilling 441 m³/t, max. Boost-/Intensiv indstilling 595 m³/t.
- Lydeffekt ved aftræk (i henhold til EN 60704-3): min. normal indstilling 61 dB re 1 pW, maks. normal indstilling 69 dB re 1 pW, intensiv indstilling 74 dB re 1 pW.
- Lydeffekt ved recirkulation (i henhold til EN 60704-3.): min. normal indstilling 55 dB re 1 pW, max. normal indstilling 66 dB re 1 pW, max. Boost-/Intensiv indstilling 72 dB re 1 pW.
- Integreret højtydende fedtfilter i rustfrit stål med 12 filtreringslag med sort topfilter, for et æstetisk integreret design. Fedtfilter effektivitet på 94 %.
- Forbrugsdata og energieffektivitet (ifølge regulation (EU) No 65/2014):
 - Energieffektivitetsklasse B (at a range of energy efficiency classes from A+++ to D).
 - Hydraulisk effektivitet: A.
 - Gennemsnitligt energiforbrug: 57.
 - Fedtfiltreringseffektivitetsklasse: B.
 - Luftbåren, akustisk, A-vægtet lydeffektmission ved minimums- og maksimumshastighed under normal brug: 61 dB & 69 dB.
- Til recirkulationsinstallation: 2 x 2 integrerede, højtydende cleanAir lugtfiltere.

Installation

- Velegnet til kanaliseret eller recirkuleret udsugningsinstallationer i 4 forskellige muligheder (ukanaliseret, delvist og fuldt kanaliseret recirkulation eller kanaludsugning). Installationstilbehør til ukanaliseret recirkulation, blandt disse fire cleanAir lugtfiltere og et teleskopisk skyderelement, er inkluderet i kogepladen. Det medfølgende tilbehør tillader nem og hurtig installation og kan planlægges i alle bordpladedybder ≥ 60 cm. Til andre typer installation anbefales et af nedenstående tilbehørssæt: HEZ9VDKE1 tilbehørssæt til kanaludsugning ved bordpladedybder ≥ 60 cm. -> HEZ9VDKR1 til delvist kanaliseret recirkulation i bordplader på ≥ 60 cm dybde med max. bordpladehøjde på 960 mm. HEZ9VDKR0 til delvist kanaliseret recirkulation i bordplader med 70 cm dybde og ≥ 70 cm dybde med max. bordpladehøjde på 960 mm.
- Kogepladen skal være frit tilgængeligt nedefra, for at kunne få adgang til den nederste sikkerhedstank.
- Luftudgangen på bagsiden af apparatet kan forbindes direkte med en han-fladkanalelement (DN 150).

Serie 4, Induktionskogeplade med indbygget emfang, 60 cm, overflademontage uden ramme PIE611B15E

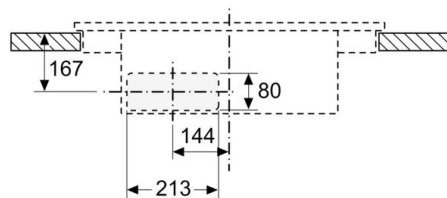
Mål i mm



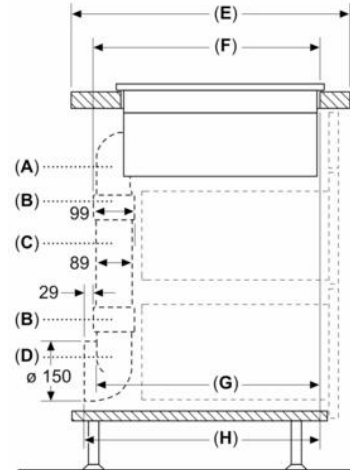
- A:** Mindste afstand fra udskæring til væg
- B:** Forsænkingsdybde
- C:** Bordpladen, hvor kogesektionen bliver indbygget, skal kunne tåle en belastning på ca. 60 kg, om nødvendigt ved hjælp af egnede underkonstruktioner.
- D:** Der skal udføres en udskæring

Mål i mm

Set forfra - Udskæring til cirkulationsluft uden kanal

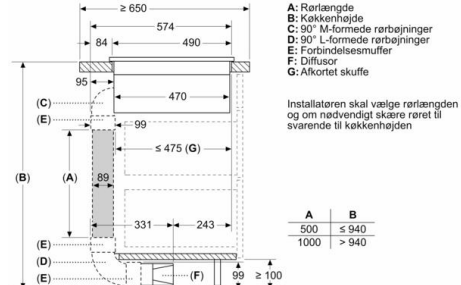


Mål i mm



A	E	F	G	H
S-formet	≥ 600	547	545	579
M-formet	≥ 650	574	569	603

Mål i mm

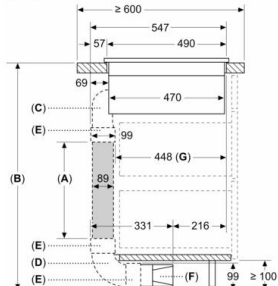


- A:** Rørlængde
- B:** Køkkenhøjde
- C:** 90° S-formede rørbøjninger
- D:** 90° L-formede rørbøjninger
- E:** Forbindelsesmuffer
- F:** Diffusor
- G:** Afkortet skuffe

Installatøren skal vælge rørlængden og om nødvendigt skære røret til svarende til køkkenhøjden

A	B
500	≤ 940
1000	> 940

Mål i mm



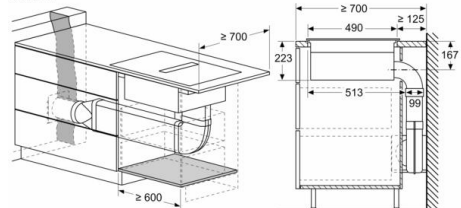
- A:** Rørlængde
- B:** Køkkenhøjde
- C:** 90° S-formede rørbøjninger
- D:** 90° L-formede rørbøjninger
- E:** Forbindelsesmuffer
- F:** Diffusor
- G:** Afkortet skuffe

Kanalsæt til bordplader med en dybde på ≥ 600 mm og højde op til 960 mm

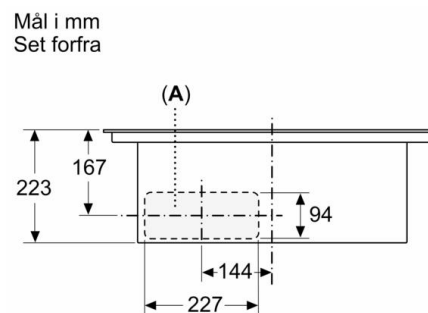
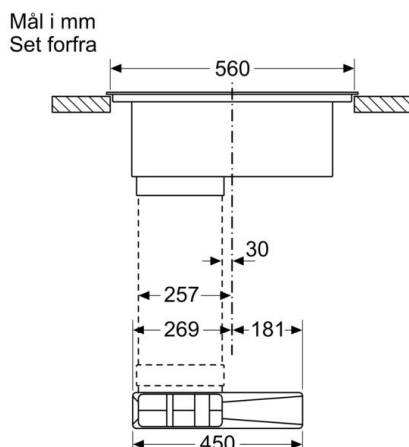
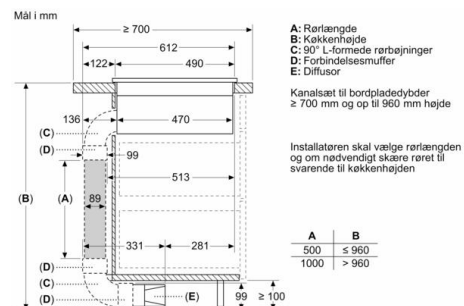
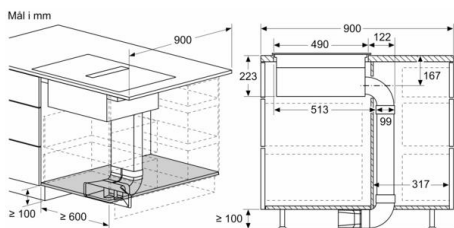
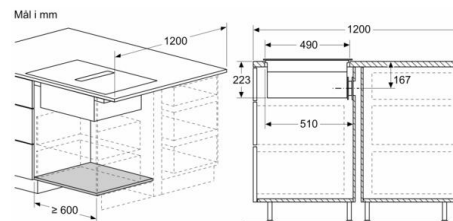
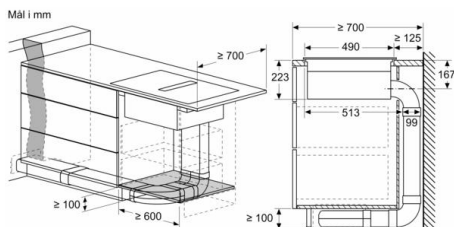
Installatøren skal vælge rørlængden og om nødvendigt skære røret til svarende til køkkenets højde

A	B
500	≤ 990
1000	> 990

Mål i mm

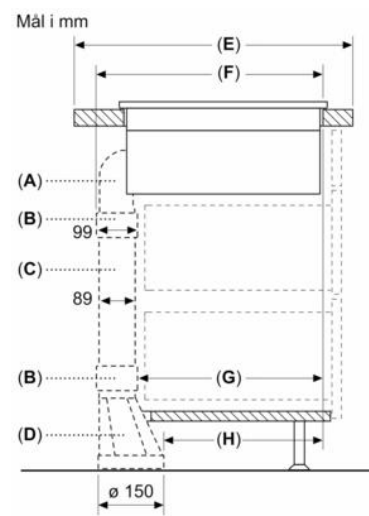
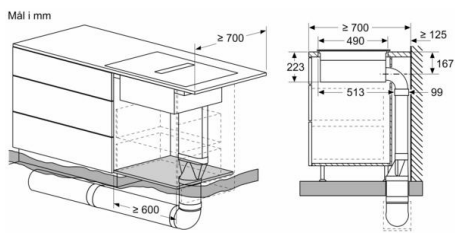
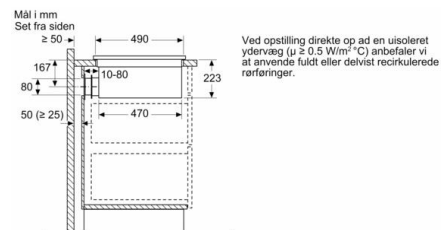
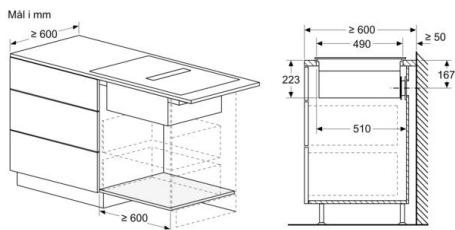


Serie 4, Induktionskogeplade med indbygget emfang, 60 cm, overflademontage uden ramme PIE611B15E



A: Tilsluttet direkte på bagsiden

Serie 4, Induktionskogeplade med indbygget emfang, 60 cm, overflademontage uden ramme PIE611B15E



A	E	F	G	H
S-formet	≥ 600	547	451	389
M-formet	≥ 650	574	475	413
L-formet	≥ 700	612	515	453

A: 90° rørbøjning
 B: Forbindelsesmuffer
 C: Lige rør
 D: Lige adapter rund-flad