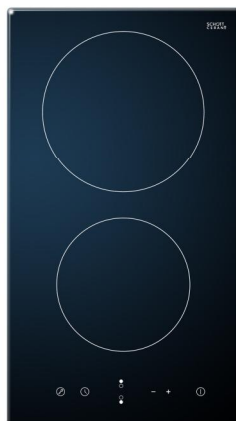


# Keramisk kogeplade

# K 30 Domino



Label not required



Varenummer	33050030310000	Tarifkode	8516605000
EAN kode	5704704014428	Antal i 40HQ con.	1924

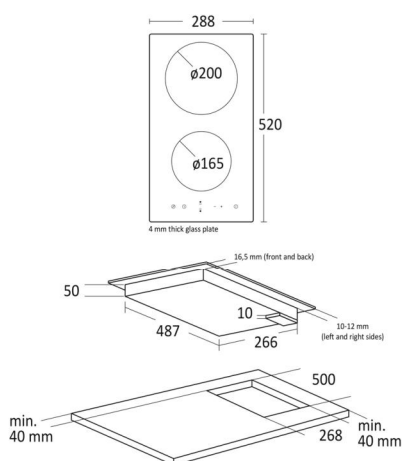
### Kort beskrivelse

Glaskeramisk kogeplade med rengøringsvenlig overflade, og med 2 opdeltede highlight kogezone. Pladen er udstyret med timerfunktion som giver mulighed for indstilling af tiden for hver zone. Glaspladen er enkel og pæn i designet med fingertouch. Med børnesikringen kan pladen låses, så små pifingre ikke tænder/slukker eller ændrer på zonerne indstillinger. Restvarme indikator viser når der fortsat er varme i pladerne. Denne plade er med sine lige kanter, velegnet til planlimning i bordpladen og ideel til at bygge sammen med andre Domino modeller.

### Fokuspunkter

- Lige kanter / planlimning
- 2 Zoner: 1 x 16,5 cm - 1 x 20 cm
- Timer
- Restvarmeindikator
- 30 cm bred
- Glaskeramisk med Hi-Light zoner

### Dimensioner



### Mål og vægt

Produktmål, HxBxD, mm	64,5 x 288 x 520
Emballagemål, HxBxD, mm	142 x 610 x 392
Glasplade mål, HxBxD, mm	4 x 288 x 520
Zone - Forrest venstre, cm	16,5
Zone - Bagerst venstre, cm	20
Indbygningsmål, HxBxD, mm	61 x 268 x 500
Brutto- /nettovægt, kg	6,2 / 4,7

### Kapacitet og forbrug

Zone - Forrest venstre, watt	1200
Zone - Bagerst venstre, watt	1800
Energiforbrug - Forrest venstre, Wh/kg	176,4
Energiforbrug - Bagerst venstre, Wh/kg	181,6
Total energiforbrug, kWh	179

### Installation og strøm

Volt / hertz, V/hz	230 / 50
Watt / Ampere, W/A	3000 / 13
Ledningslængde, cm	150

### Design og komfort

Kogezone type	Highlight
Antal kogezone	2
Stop & Go	Nej
Booster	Nej
4 sided Facette design	Nej
Børnesikring	Ja
Slider kontrol	Nej
Tidsindstilling	Ja

### Farve og materiale

Udvendig farve	Sort
----------------	------

### Udstyr

Funktionslys	Rødt
Kontrolpanel	Touch
Varmekilde	Keramisk
Restvarmeindikator	Ja

# scandomestic

Scandomestic A/S . Linåvej 20 . DK-8600 Silkeborg . Tel.: +45 7242 5571 . www.scandomestic.dk