

## iQ700, dampovn til indbygning, 60 x 60 cm, rustfrit stål HS636GCS1S



Med denne innovative ovn fra Siemens kan du forkorte tilberedningstiden med lynopvarmningen, eller hurtigt tilberede frosne madretter med coolStart funktionen.

- ✓ Med lynopvarmning opnås den ønskede temperatur hurtigere, og med coolStart er det ikke nødvendigt at forvarme ovnen til frosne færdigretter.
- ✓ cookControl Plus har indbygget automatikprogrammer, der garanterer en perfekt tilberedning.
- ✓ roastingSensor - yderst pålideligt stegetermometer som sikrer et perfekt stegeresultat.
- ✓ Brugervenlig menunavigation med gode displayfunktioner - TFT-Touchdisplay.
- ✓ 4D-varmluft giver dig frit valg. Uanset hvor pladerne placeres i ovnen, bliver resultatet altid perfekt.

### Udstyr

#### Teknisk data

Farve / Materiale : rustfrit stål  
 Installation : Indbygning  
 Lugeåbning : Dropdown  
 Nichemål ved indbygning, mm (H x B x D) : 585-595 x 560-568 x 550  
 Dimension af pakket produkt (mm) : 670 x 660 x 690  
 Kontrolpanelmateriale : Rustfrit stål  
 Dørmateriale : Glas  
 Nettovægt (kg) : 40,495  
 Godkendelse af certifikater : CE, VDE  
 Længde på elledning (cm) : 120  
 EAN-kode : 4242003862308  
 Strømstyrke (A) : 16  
 Elementspænding (V) : 220-240  
 Frekvens (Hz) : 50; 60  
 Stiktype : Schukostik med jord, uden stik  
 Godkendelse af certifikater : CE, VDE  
 Antal hulrum - (2010/30/EF) : 1  
 Anvendelig volumen (af hulrum) - NY (2010/30/EF) : 71  
 Energieffektivitetsklasse - (2010/30/EC) : A+  
 Energy consumption per cycle conventional (2010/30/EC) : 0,87  
 Energy consumption per cycle forced air convection (2010/30/EC) : 0,69  
 Energieffektivitetsindeks - NY (2010/30/EF) : 81,2



### Medfølgende tilbehør

1 x Emaljeret bageplade, 1 x Rist, 1 x Universalpande, 1 x Dampbeholder, med huller, størrelse S, 1 x Dampbeholder, med huller, størrelse XL, 1 x Dampbeholder, uden huller, størrelse S

### Tilbehør

HZ66X650	Dekorationsliste
HZ664000	Bage- og stegerist t/damp
HZ638D30	3 fag teleskop udtræk
HZ633070	Profi bradepande, tåler pyrolyse
HZ633001	Låg til profi bradepande
HZ632070	Bradepande, tåler pyrolyse
HZ631070	Bageplade, emaljeret, tåler pyrolyse
HZ617000	Pizzaform 35 cm Ø
HZ532010	Bradepande anti-stick belægning
HZ531010	Bagepande anti-stick belægning

## iQ700, dampovn til indbygning, 60 x 60 cm, rustfrit stål HS636GCS1S

### Udstyr

#### Ovnstype / Ovnfunktioner

- 13 ovnfunktioner: 4D-varmluft, stor variogrill, øko varmluft, lille variogrill, Over-/undervarme, Over-/undervarme eco, Pizzafunktion, langtidsstegning, coolStart, undervarme, varmluft/impulsgrill, Forvarmning af tallerkener, Holde varm
- Temperaturinterval: 30 °C - 250 °C
- Ovnvolumen: 71 l

#### Design

- 3,7" TFT-touchdisplay med klartekst og billeder
- Ovnrum: antracit emalje

#### Komfort

- Yderligere funktioner: afkalkningsprogram, kogepunktskontrol, Tørrefunktion
- cookControl Plus - automatikprogrammer med individuelle anbefalinger og vejledning til et perfekt resultat
- softClose - dæmpet lukning af ovnlågen, softMove
- roastingSensor
- 
- Automatisk lynopvarmning
- ovnbelysningen kan slukkes, LED-belysning
- Udtagelig vandtank til 1 l vand
- Indikator for tom vandtank

#### Rengøring

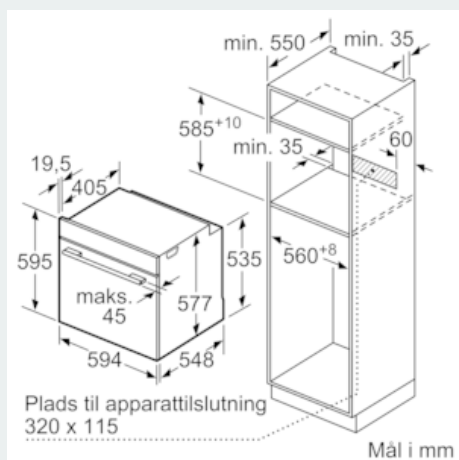
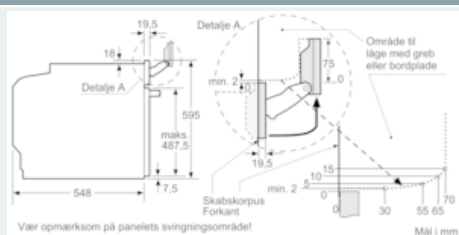
- ecoClean på bagvæggen

#### Miljø og sikkerhed

- Øvrige sikkerhedsfunktioner: Børnesikring med nøgelfunktion, restvarmeindikering, sikkerhedsafbryder for bageovn, start-/stopagent, lågeafbryder, mekanisk dørlås
-

## iQ700, dampovn til indbygning, 60 x 60 cm, rustfrit stål HS636GCS1S

### Stregtegninger



Hvis apparatet bygges ind under en kogesektion, skal følgende bordplade-tykkelse (i givet fald inkl. underkonstruktion) overholdes.

Kogesektions- type	min. bordplade- tykkelse	
Induktions- kogesektion	overflade- monteret	planlimning
	37 mm	38 mm
Fuldfladeinduktions- kogesektion	47 mm	48 mm
Gasblus	30 mm	38 mm
Elektrisk kogesektion	27 mm	30 mm