

Serie | 8, Indbygningsovn, 60 x 60 cm,  
rustfrit stål  
HBG6751S1S



A+



**Innovativ indbygningsovn med praktisk stegeterminometer og automatiske madlavningsprogrammer, som nemt hjælper dig til det perfekte resultat.**

- Stegeterminometer måler den optimale kerntemperatur på stegen.
- **4D HotAir:** fordeler varmen jævnt i ovnen, så du kan tilberede mad på op til fire niveauer på én gang.
- AutoPilot 10 - 10 automatiske programmer for perfekt tilberedning.
- **Touchskærm og kontrolring:** Få et hurtigt overblik over ovnens indstillinger med den klare og tydelige touchskærm, som også gør ovnen supernem at bruge.
- **Pyrolytisk selvrens:** rengør din ovn nemt og enkelt – du skal blot fjerne den overskydende aske..

**Teknisk data**

Farve / Materiale :	rustfrit stål
Installation :	Indbygning
Integreret rengøringsystem :	Pyrolytisk+Hydrolytisk
Nichemål ved indbygning, mm (H x B x D) :	585-595 x 560-568 x 550
Produktmål, mm :	595 x 594 x 548
Dimension af pakket produkt (mm) :	670 x 680 x 670
Kontrolpanelmateriale :	Rustfrit stål
Dørmateriale :	Glas
Nettovægt (kg) :	39,044
Anvendelig volumen (af hulrum) :	71
Tilberedningsmetode :	forvarme, holde varm, Lille grill, Optøning, Over-/undervarme, Pizza setting, Skånsom tilberedning ved lav temperatur, Stor grill, Undervarme, Varmluft/impulsgrill, Varmluft Øko
Temperaturkontrol :	elektronisk
Antal indvendige lamper :	1
Godkendelse af certifikater :	CE, VDE
Længde på elledning (cm) :	120
EAN-kode :	4242002807997
Antal hulrum - (2010/30/EF) :	1
Energieffektivitetsklasse - (2010/30/EC) :	A+
Energy consumption per cycle conventional (2010/30/EC) :	0,87
Energy consumption per cycle forced air convection (2010/30/EC) :	0,69
Energieffektivitetsindeks - NY (2010/30/EF) :	81,2
Tilslutningseffekt (W) :	3600
Strømstyrke (A) :	16
Elementspænding (V) :	220-240
Frekvens (Hz) :	60; 50
Stiktype :	Schukostik med jord, uden stik

**Medfølgende tilbehør**

- 1 x Emaljeret bageplade
- 1 x Stegerist
- 1 x Universalpande

**Tilbehør**

- HEZ327000 Pizzasten, HEZ530000 2 halve bageplader emaljeret,
- HEZ531010 Bagepande anti-stick belægning, HEZ532010
- Bagepande anti-stick belægning, HEZ617000 Pizzaform, 35 cm,
- HEZ631070 Bageplade, emaljeret, HEZ632070 Bradepande,
- emalje, pyrolyse egnet, HEZ633001 Låg til profi bradepande,
- HEZ633070 Profi bradepande, pyrolyse egnet, HEZ634000
- Bage- og stegerist, HEZ638270 Teleskopudtræk 2 niveauer,
- fuldt udtræk, HEZ638370 Teleskopudtræk x3, fuldt udt. pyrol.,
- HEZ660050 Accessory



4 242002 807997

**Serie | 8, Indbygningsovn, 60 x 60 cm,  
rustfrit stål  
HBG6751S1S**

**Innovativ indbygningsovn med praktisk  
stegetermometer og automatiske  
madlavningsprogrammer, som nemt hjælper  
dig til det perfekte resultat.**

---

**Ovnstype / Ovnfunktioner**

- Ovnvolumen: 71 l
- 13 ovnfunktioner: 4D-varmluft, optøning, Stor variogrill, Varmluft Øko, lille variogrill, over-/undervarme, Over-/undervarme eco, Pizzafunktion, Langtidsstegning, undervarme, varmluft/impulsgrill, Forvarmning af tallerkener, Holde varm
- Temperaturinterval 30 °C - 300 °C
- AutoPilot - automatiske programmer for perfekt tilberedning
- Stegetermometer

**Design**

- TFT display med klartekst og touch control
- Elektronikur

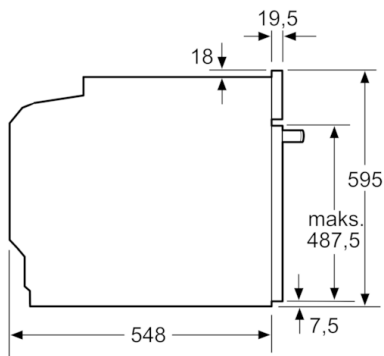
**Komfort**

- Pyrolytisk selvrens
- ovnbelysningen kan slukkes, Halogenbelysning
- Automatisk lynopvarmning
- Indbygget køleblæser

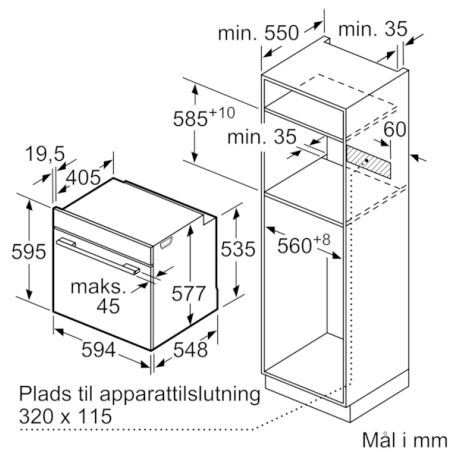
**Miljø og sikkerhed**

- Øvrige sikkerhedsfunktioner: Børnesikring med nøgelfunktion, restvarmeindikering, Sikkerhedsafbryder, start-/stopagent, lågeafbryder, elektronisk dørlås, mekanisk dørlås
- 30 °C

**Serie | 8, Indbygningsovn, 60 x 60 cm,  
rustfrit stål  
HBG6751S1S**



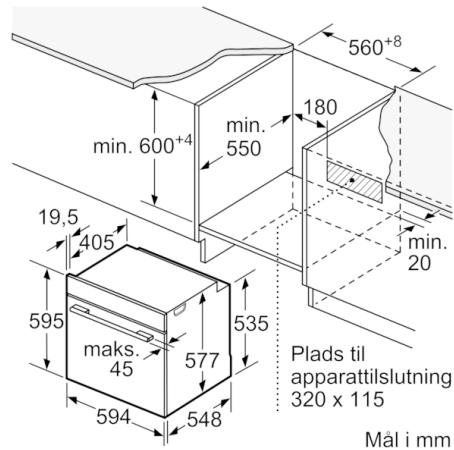
Mål i mm



Mål i mm

Hvis apparatet bygges ind under en kogesektion, skal følgende bordplade-tykkelse (i givet fald inkl. underkonstruktion) overholdes.

Kogesektions- type	min. bordplade- tykkelse	
	overflade- monteret	planlimning
Induktions- kogesektion	37 mm	38 mm
Fuldfladeinduktions- kogesektion	47 mm	48 mm
Gasblus	30 mm	38 mm
Elektrisk kogesektion	27 mm	30 mm



Mål i mm