

**Serie | 2, Indbygningsovn, Bredde 60 cm
HBA530BS0S**



Tilbehør

HEZ317000 Pizzaform, 35 cm, HEZ327000 , HEZ333001 , HEZ530000 , HEZ531000 , HEZ531010 Bagepande anti-stick belægning, HEZ532000 , HEZ532010 Bagepande anti-stick belægning, HEZ533000 Profi bradepande, HEZ538000 varioClip teleskopudtræk 1 niveau, HEZ538200 Teleskopudtræk 2 niveauer, HEZ538S00 Teleskopudtræk x 3, inkl. 1 varioClip, HEZ633001 , HEZ633070 , HEZ634000 , HEZ638200 , HEZ638300 , HEZ660050 Accessory

Indbygningsovn med 3D varmluft, giver et perfekt resultat takket være innovativ jævn varmefordeling på 3 niveauer samtidigt.

- De 2 forsænkbare betjeningsknapper gør rengøringen af fronten enkel og hurtig.
- EcoClean belægning på ovnens bagvæg, absorberer automatisk snavs, og det er derfor næsten ikke nødvendigt med rengøring.

Teknisk data

Farve / Materiale :	rustfrit stål
Installation :	Indbygning
Integreret rengøringssystem :	delvis katalyse
Nichemål ved indbygning, mm (H x B x D) :	585-595 x 560-568 x 550
Produktmål, mm :	595 x 594 x 548
Dimension af pakket produkt (mm) :	675 x 690 x 660
Kontrolpanelmateriale :	Rustfrit stål
Dørmateriale :	Glas
Nettovægt (kg) :	33,591
Anvendelig volumen (af hulrum) :	71
Tilberedningsmetode :	
Hotair gentle, Over-/undervarme, Stor grill, Varmluft	
Ovnrumsmateriale :	Other
Temperaturkontrol :	mekanisk
Antal indvendige lamper :	1
Godkendelse af certifikater :	CE, VDE
Længde på elledning (cm) :	120
EAN-kode :	4242005033706
Antal hulrum - (2010/30/EF) :	1
Energieffektivitetsklasse - (2010/30/EC) :	A
Energy consumption per cycle conventional (2010/30/EC) :	0,97
Energy consumption per cycle forced air convection (2010/30/EC) :	0,81
Energieffektivitetsindeks - NY (2010/30/EF) :	95,3
Tilslutningseffekt (W) :	3400
Strømstyrke (A) :	16
Elementspænding (V) :	220-240
Frekvens (Hz) :	50; 60
Stiktype :	Schukostik med jord, uden stik



Serie | 2, Indbygningsovn, Bredde 60 cm HBA530BS0S

Indbygningsovn med 3D varmluft, giver et perfekt resultat takket være innovativ jævn varmefordeling på 3 niveauer samtidigt.

Ovnstype / Ovnfunktioner

- 4 ovnfunktioner: Stor variogrill, skånsom varmluft, 3D varmluft plus, over-/undervarme
- Ovnvolumen: 71 l
- Temperaturinterval 50 °C - 275 °C
- Lynopvarmning

Design

- Drejevælger, Forsænkbar betjeningsknapper
- Halogenbelysning

Rengøring

- Bagvæg med EcoClean rengøring

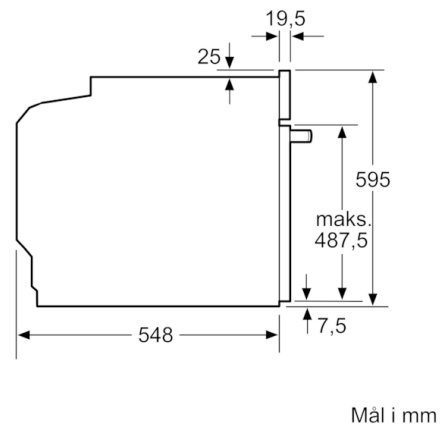
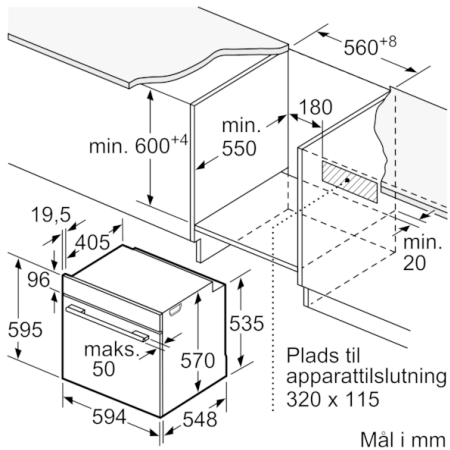
Teknisk info

- Længde på ledning: 120 cm

Miljø og sikkerhed

- Front temperatur: 40 °C
- Øvrige sikkerhedsfunktioner: mekanisk dørlås
- Energiklasse A (på en skala fra A+++ til D)

Serie | 2, Indbygningsovn, Bredde 60 cm
HBA530BS0S



Indbygning med en kogesektion.

