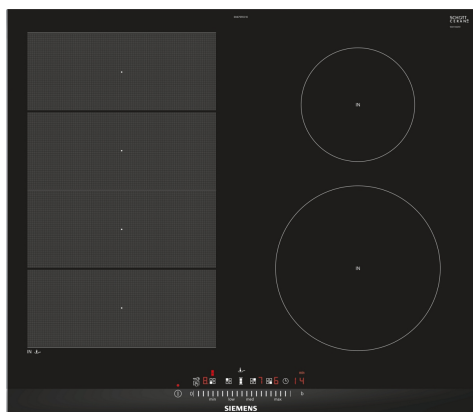


iQ700, Induktionskogeplade, 60 cm, Sort, overflademontering med ramme EX675FEC1E



HZ390011 Stegeso, 308 mm., HZ390012 Dampindsats til HZ390011, HZ390090 Wok til induktion, zoner på 16cm Ø, HZ390210 Stegepande t/stegesensor, zoner på 15cm Ø, HZ390220 Stegepande t/stegesensor, zoner på 19cm Ø, HZ390230 Stegepande t/stegesensor, zoner på 21cm Ø, HZ390512 Teppan Yaki, stor, HZ390522 Grillpande, HZ394301 Domino samleliste, HZ9FE280 Pande, ø28 non-stick, HZ9FF010 Pande, ø35 non-stick, HZ9FF030 Grydesæt, HZ9FF040 Grydesæt, HZ9SE030, HZ9SE040 Grydesæt 4 stk., HZ9SE060 Grydesæt 6 stk., HZ9TY010 Teppan Yaki/Stegeplade

Moderne og innovativ flexInduction kogeplade fra Siemens, som giver mere fleksibel brug af kogezone, så du får større frihed i din madlavning.

- ✓ flexInduction – den smarte madlavningszone, der tilpasser sig dit køkkengrej.
- ✓ Med touchSlider betjeningen er det muligt at ændre effektniveauet ved at trykke direkte på touchSlideren eller ved at køre én finger henover.
- ✓ fryingSensor – sikrer en jævn temperatur, så du kan vinke farvel til at brænde aftensmaden på.
- ✓ powerBoost – forøger din induktionszones ydeevne med op til 50 %.
- ✓ Timer med automatisk slukkefunktion - Sikrer sikker afbrydelse af kogeområdet, når tiden er udløbet.

Produktfamilie: Kogesektion
glaskeramik
Type af installation: Indbyggede
Energiinput: Elektrisk kogesektion
Antal kogezone: 4
Nichemål ved indbygning (H x B x D): ..51 x 560-560 x 490-500 mm
Bredde:602 mm
Produktmål (HxBxD): 51x602x520 mm
Dimension af pakket produkt:126 x 753 x 603 mm
Nettovægt:12.4 kg
Bruttovægt: 14.6 kg
Restvarmeindikator: ja
Placering af kontrolpanel: Front
Grundlæggende overflademateriale: Glaskeramik
Farve, overflade: Sort, børstet aluminium
Længde på elledning: 110.0 cm
EAN-kode: 4242003743294
Elementspænding:220-240 V
Frekvens: 60; 50 Hz



iQ700, Induktionskogeplade, 60 cm, Sort, overflademontering med ramme EX675FEC1E

- 60 cm: plads til 4 gryder eller pander.

Fleksibilitet i kogezone

- Flexibel madlavning med flexInduction: Brug køkkengrej af enhver form eller størrelse overalt inden for den 40 cm lange zone.
- Kogezone foran til venstre: 240 mm, 200 mm, 2.2 kW (max. effekt 3.7 kW)
- Kogezone bagerst til venstre: 240 mm, 200 mm, 2.2 kW (max. effekt 3.7 kW)
- Kogezone bagerst til højre: 145 mm, 1.4 kW (max effekt 2.2 kW)
- Kogezone foran til højre: 210 mm, 2.2 kW (max. effekt 3.7 kW)

Brugervenlighed

- Mono touchSlider-betjening: styr effekten direkte med den trykte berøringslinje.
- 17 effekttrin: juster præcist varmen med 17 effekttrin (9 hovedtrin og 8 mellemliggende niveauer).
- Timer med stopfunktion på hver enkelt zone
- : slukker for kogezone efter afsluttet fastsat tid (f.eks. kogte æg).
- Minutur
- : en alarm lyder ved slut af fastsat tid (f.eks. pasta).

Tidsbesparelse og effektivitet

- Booster-funktion på alle induktionszoner
- : kog vand hurtigere takket være 50% mere energi end ved det højeste standardniveau.
- quickStart funktion: når der tændes, vælger kogepladen automatisk kogezone med køkkengrej (placeret i slukket tilstand).
- reStart funktion: i tilfælde af utilsigtet slukning skal du gendanne alle tidligere indstillinger ved at tænde kogepladen igen inden for 4 sekunder.

Hjælp til madlavning

- fryingSensor med 4 temperaturniveauer: forhindrer svidning med den automatiske temperaturregulering af den integrerede sensor.

Design

- comfortDesign

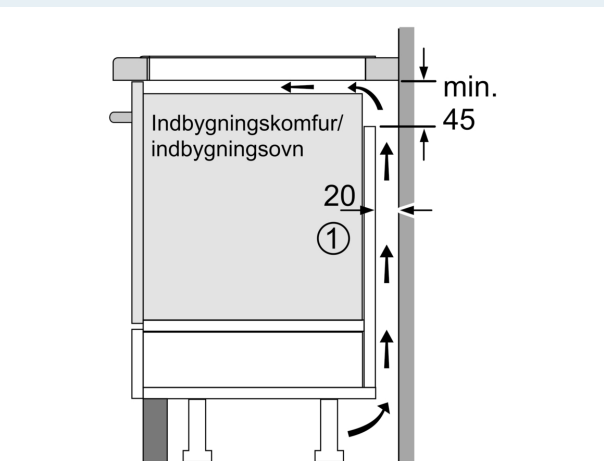
Sikkerhed

- 2 trins restvarmeindikation for hver kogezone: viser hvilke kogezone der stadig er varme.
- Børnesikring: forhindrer utilsigtet aktivering af kogepladen.
- controlPanel Pause - en funktion som låser betjeningspanelet i 35 sekunder for let rengøring: aftør overkogte væsker uden utilsigtet at ændre indstillinger (blokering af alle berøringsknapper i 30 sekunder).
- Hovedafbryder: sluk for alle kogezone ved et tryk på en knap.
- Sikkerhedsafbryder: Af sikkerhedsmæssige årsager stopper opvarmningen efter en forudindstillet tid uden interaktion.
- Display der viser energiforbruget: viser elforbruget i den sidste tilberedningsproces.

Installation

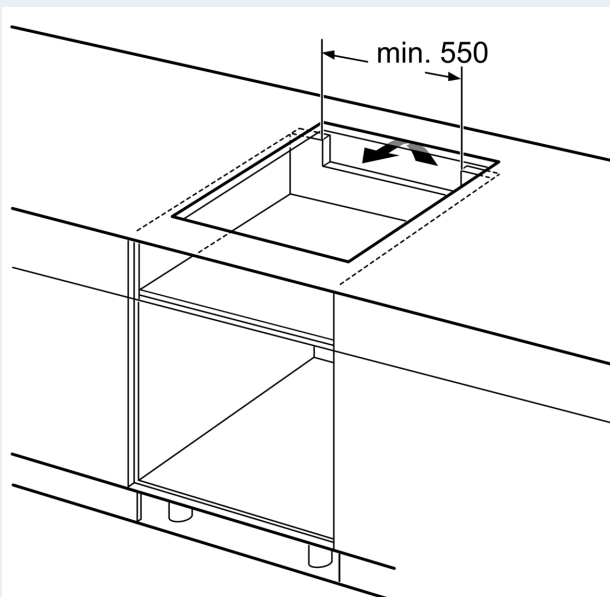
- Dimensioner (HxBxD mm): 51 x 602 x 520
- Krævet niche-størrelse til installation (HxBxD mm) : 51 x 560 x (490 - 500)
- Min. bordplade tykkelse: 16 mm
- Tilsluttet effekt: 7400 W
- powerManagement funktion: begræns den maksimale effekt, hvis det er nødvendigt (afhænger af sikringsbeskyttelse ved elektrisk installation).
- Strømkabel: 1.1 m, Kabel medfølger

iQ700, Induktionskogeplade, 60 cm, Sort, overflademontage med ramme EX675FEC1E



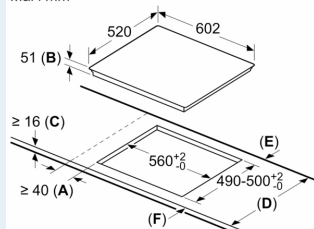
① Udluftningsspalten skal være fastlagt

Mål i mm



Mål i mm

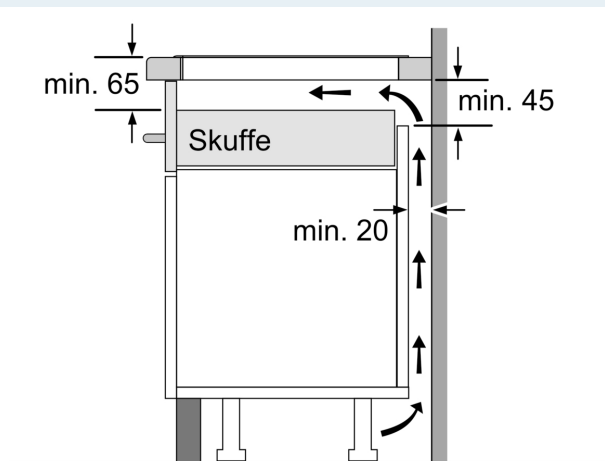
Mål i mm



- A: Mindste afstand fra udskæring til kogesektion til væg.
- B: Forsænkingsdybde
- C: Afstanden mellem bordpladens overflade og overkanten af ovnens front skal være 30 mm. Se angivelserne for ovnens pladsbehov.

Bordpladen, hvor kogesektionen er installeret, skal kunne tåle belastninger på ca. 60 kg. Om nødvendigt skal der anvendes en egnet underkonstruktion.

D	E	F
585-600	50	≥ 35
> 600	≥ 50	≥ 50



Mål i mm