

Væghængt emhætte

EMV 905



Mål og vægt	
Produktmål, HxBxD, mm	500 x 900 x 500
Maks. justerbar højde, mm	900
Emballagemål, HxBxD, mm	955 x 800 x 485
Total pakkevolumen m ³	0,371
Aftræksstuds diameter, mm	150
Skorsten (HxBxD), mm	302x267x400
Brutto- /nettovægt, kg	25,3 / 20,9

Kapacitet og forbrug	
Årligt energiforbrug, kWh/a	93,2
Luftstrøm min, m ³ /h	395
Luftstrøm max, m ³ /h	585
Lydniveau minimum, dB(A)	64
Lydniveau maksimum, dB(A)	69
Energieffektivitetsklasse	C

Installation og strøm	
Volt / hertz, V/hz	230 /
Watt / Ampere, W/A	196 /
Ledningslængde, cm	200

Design og komfort	
Leveret m/kulfilter	Fås som reservedel
Skorsten	Ja
Styring	Digital
Digitalt display	Ja
Type	Vægmonteret
Udtræksmodel	Nej
Tidsindstilling	Ja
Regulerings trin	3
Antal pærer	2

Farve og materiale	
Udvendig farve	Rustfrit stål

Udstyr	
Funktionslys	Hvidt
Kontrolpanel	Trykknapper
Metalfilter	Ja

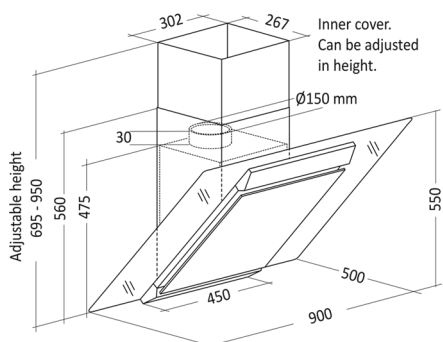
C	Energieffektivitetsklasse	Varenummer	04041905210000	Tarifkode	84146000
	C	EAN kode	5704704007178	Antal i 40HQ con.	282

Kort beskrivelse

Fokuspunkter

- Indbygget motor
- Vaskbart aluminiumsfilter
- Kulfilter kan tilkøbes
- LED lys
- Aftræksstuds ø 150 mm

Dimensioner



scandomestic

Scandomestic A/S . Linåvej 20 . DK-8600 Silkeborg . Tel.: +45 7242 5571 . www.scandomestic.dk