

## iQ500, Indbygningsovn med dampfunktion, 60 cm, rustfrit stål HR278G5R1S



Med denne innovative ovn fra Siemens kan du forkorte tilberedningstiden med lynopvarmningen, eller hurtigt tilberede frosne madretter med coolStart funktionen, og rengøringen sker helt automatisk med activeClean® - pyrolytisk selvrens.

- ✓ Med lynopvarmning opnås den ønskede temperatur hurtigere, og med coolStart er det ikke nødvendigt at forvarme ovnen til frosne færdigretter.
- ✓ activeClean®: pyrolytisk selvrens forvandler snavs til aske, som derefter nemt kan tørres af med en klud.
- ✓ addedSteam-funktionen gør dine retter ekstra saftige, mens du bevarer sprødheden.
- ✓ cookControl funktionen har 30 forskellige automatikprogrammer, der garanterer en perfekt tilberedning.
- ✓ roastingSensor - yderst pålideligt stegetermometer som sikrer et perfekt stegeresultat.

### Udstyr

#### Teknisk data

Farve / Materiale : rustfrit stål  
 Installation : Indbygning  
 Integreret rengøringssystem : Pyrolytisk  
 Nichemål ved indbygning, mm (H x B x D) : 585-595 x 560-568 x 550  
 Produktmål, mm : 595 x 594 x 548  
 Dimension af pakket produkt (mm) : 660 x 690 x 660  
 Kontrolpanelmateriale : Glas  
 Dørmateriale : Glas  
 Nettovægt (kg) : 40,756  
 Anvendelig volumen (af hulrum) : 71  
 Tilberedningsmetode : Hotair gentle, Over-/undervarme, Pizza setting, Skånsom tilberedning ved lav temperatur, Stor grill, Varmluft, Varmluft/impulsgrill  
 Ovnrumsmateriale : Other  
 Temperaturkontrol : elektronisk  
 Antal indvendige lamper : 1  
 Godkendelse af certifikater : CE, VDE  
 Længde på elledning (cm) : 120  
 EAN-kode : 4242003851241  
 Antal hulrum - (2010/30/EF) : 1  
 Energieffektivitetsklasse - (2010/30/EC) : A  
 Energy consumption per cycle conventional (2010/30/EC) : 0,99  
 Energy consumption per cycle forced air convection (2010/30/EC) : 0,81  
 Energieffektivitetsindeks - NY (2010/30/EF) : 95,3  
 Tilslutningseffekt (W) : 3600  
 Strømstyrke (A) : 16  
 Elementspænding (V) : 220-240  
 Frekvens (Hz) : 50; 60  
 Stiktype : Schukostik med jord, uden stik

### Tilbehør

HZ66X650 : Dekorationsliste , HZ638300 : , HZ638200 : , HZ634000 : Bage- og stegerist , HZ538500 : Teleskopudtræk x 3, inkl. 1 varioClip , HZ538200 : Teleskopudtræk 2 niveauer , HZ538000 : , HZ532010 : Bradepande anti-stick belægning , HZ532000 : Bradepande, emaljeret , HZ531010 : Bagepande anti-stick belægning , HZ531000 : , HZ327000 : Pizzasten med brødspade af bøgetræ , HZ317000 : Pizzaform, 35cm Ø



## iQ500, Indbygningsovn med dampfunktion, 60 cm, rustfrit stål HR278G5R1S

### Udstyr

#### Ovnstype / Ovnfunktioner

- Ovnvolumen: 71 l
- 9 ovnfunktioner: 3D varmluft plus, Over-/undervarme, varmluft/impulsgrill, stor variogrill, Pizzafunktion 50°C - 275°C, coolStart, langtidsstegning, skånsom varmluft, pulseSteam – damptilførsel for de bedste resultater - Kan kombineres med forskellige ovnfunktioner (se manual for mere detaljeret information), genopvarmning
- Ovnfunktioner som kan kombineres med damp: varmluft, varmluftsgrill, over-/undervarme
- Temperaturinterval 30 °C - 275 °C
- cookControl, 30 - automatikprogrammer til individuelle retter

#### Design

- LCD-display (hvidt)
- Elektronikur
- ovnbelysningen kan slukkes, Halogenbelysning

#### Komfort

- coolStart tilbereder frossen mad hurtigere - vælg den højeste anbefalte temperatur og tid, som er angivet på emballagen og tryk start. Forvarmning er ikke nødvendig.
- softClose - dæmpet lukning af ovnlågen, softMove
- Stegetermometer
- Automatisk lynopvarmning

#### Teleskopskinner

- varioClip teleskopskinner (1 niveau), med stopfunktion

#### Rengøring

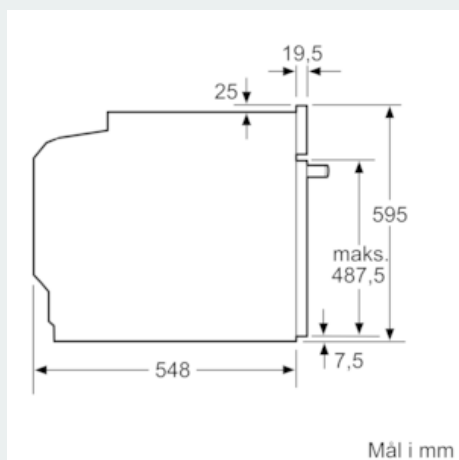
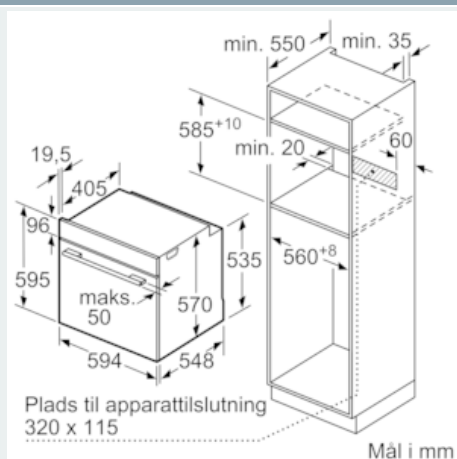
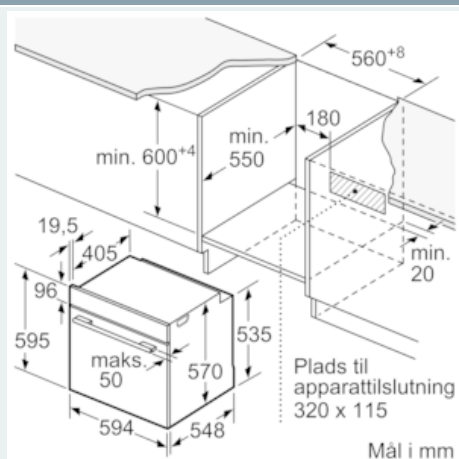
- activeClean® - automatisk selvrens med pyrolyse

#### Miljø og sikkerhed

- Fronttemperatur maks. 30 °C
- Øvrige sikkerhedsfunktioner: Børnesikring med nøglefunktion, restvarmeindikering, sikkerhedsafbryder for bageovn, elektronisk dørlås, mekanisk dørlås

## iQ500, Indbygningsovn med dampfunktion, 60 cm, rustfrit stål HR278G5R1S

### Stregtegninger



### Indbygning med en kogesektion.

