

Mere frihed og fleksibilitet, når du laver mad

Oplev planlægningsfrihed og fleksibilitet i køkkenet med 6000 Bridge induktionskogeplade med integreret emhætte. Denne induktionskogeplade har integreret emhætte samt brofunktion, så du kan kombinere to tilberedningszoner i én stor zone for mere alsidighed.

Oplev planlægningsfrihed og fleksibilitet i køkkenet med 6000 Bridge induktionskogeplade med integreret emhætte. Denne induktionskogeplade har integreret emhætte samt brofunktion, så du kan kombinere to tilberedningszoner i én stor zone for mere alsidighed. Føres hos udvalgte forhandlere.

Fordele og funktioner

Kombiner 2 tilberedningszoner med brofunktionen

Brofunktionen kombinerer to tilberedningszoner, så de kan passe til enhver stor eller lang pande. De sammenkoblede zoner har samme temperatur og tidsindstilling, så de er ideelle, når du skal lave mad til middagselskaber eller større festlige lejligheder.

- Brofunktion
- Hob²Hood funktion
- Booster funktion
- Timer og minutur
- Pausefunktion
- Børnesikring
- Automatisk sikkerhedssluk
- Indikator for fedtfiltermætning
- Indikator for kulfiltermætning
- Filter medfølger
- Inkl. rør

Få mere ud af madlavningen med 4 individuelle zonebetjeninger

4 individuelle zonebetjeninger giver dig mulighed for at styre 4 forskellige tilberedningszoner og indstille separate timere for hver. Andre funktioner omfatter 9 effektive niveauer, power boost, aktiv touch, børnesikring og hob2Hood betjening.



Nemt at gøre ren. Nemt at fjerne. 2-i-1 filter

2-i-1 filteret har både et kul- og fedtfilter, som fjerner lugte og fedt. Hvis apparatet er installeret i recirkulationstilstand, så er det nødvendigt med et 2-i-1 filter. Filteret er nemt at fjerne og kan vaskes i opvaskemaskinen.

Automatisk udsugning. Med Hob2Hood®

Hob2Hood® teknologi muliggør automatisk udsugning under madlavningen. Hvis du skruer op eller ned for temperaturen på kogepladen, tilpasser emhættens blæser sig i overensstemmelse hermed. På den måde kan du koncentrere dig fuldt ud om din mad.

Boostfunktion. Renser køkkenluften hurtigt

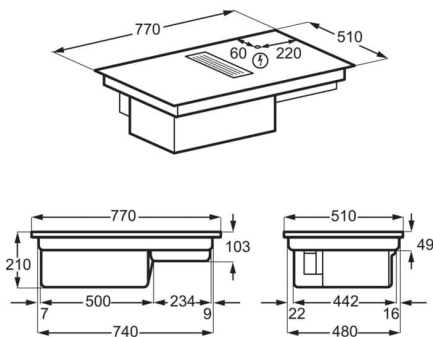
Når os eller damp i køkkenet bliver for meget, skal du trykke på Boostfunktionen på emhætten for øjeblikkelig effektiv udsugning. Boost aktiveres i 10 minutter for effektivt at rense køkkenluften.

Tekniske data

Serie/Tema	6000
Rammetype	Uden ramme
Udvendige mål, BxD, mm	770x510
Fedtfiler, antal	2
Kulfilter til recirkulation	Er inkluderet
Filter, type	Kombineret aluminiumsnet
Aftrækshul diameter, mm	220
Indbygningstype	Integreret/planlimet og oven på bordplade
Hulmål, HxBxD, mm	212x750x490
Udskæringsradius	5°
Udsugning, type	Recirkulation
Farve i display/betjeningspanel	rød
Energieffektivitetsklasse	A+
Hydraulisk effektivitetsklasse	A
Fedtfiltreringseffektivitetsklasse	B
Venstre frontzone, W/Ø mm	2300/3200W/210mm
Venstre bagzone, W/Ø mm	2300/3200W/210mm
Højre frontzone, W/Ø mm	1400/2500W/145mm
Højre bagzone, W/Ø mm	1800/2800/180mm
Motortype	Inverter
Sugstyrker	3+Intensiv
Kapacitet recirkulation, min. m ³ /time	250

Kapacitet recirkulation, intensiv m ³ /time	575
Kapacitet recirkulation, max. m ³ /time	465
Lydniveau recirkulation min, dB(A)	52
Lydniveau recirkulation max, dB(A)	67
Ledningslængde, m	1,5
El-tilslutning, amp.	2x16
Elementspænding, V	220-240V/400V2N
Produktnummer	949 597 893

PSGBHH220DE00007



PSGBHH220DE0000A

